

IP-камера IPC-C082-G2



ПАСПОРТ ИЗДЕЛИЯ

IP-камера IPC-C082-G2 является 8 Мп компактной IP-камерой с фиксированным объективом.



Технология Hikvision позволяет выполнять классификацию объектов «Человек» / «ТС» на основе алгоритмов глубокого обучения, благодаря чему внешние и конечные устройства получают отфильтрованный тревожный сигнал. Система фокусируется на целях «Человек» / «ТС», что значительно повышает эффективность системы видеомониторинга.

Основная информация

- Высокое качество изображения с разрешением 8 Мп
- Четкое изображение при яркой задней засветке благодаря технологии 120 дБ WDR
- Технология эффективного сжатия H.265+
- Снижение числа ложных тревог благодаря классификации «Человек» / «ТС» на основе алгоритмов глубокого обучения
- Обеспечение безопасности в режиме реального времени при помощи двусторонней аудиосвязи
- Обнаружение человека с помощью пассивного инфракрасного излучения, чувствительного к температуре тела (PIR)
- Встроенный слот для microSD/SDHC/SDXC: есть, до 256 ГБ
- Встроенный микрофон: есть

Спецификации

| | |
|---|---|
| Камера | |
| Матрица | 1/2.8" Progressive Scan CMOS |
| Чувствительность | Цвет: 0.008 лк @ (F2.0, AGC вкл), ч/б: 0 лк с ИК-подсветкой |
| Скорость электронного затвора | От 1/3 до 1/100000 с |
| Поддержка медленного затвора | Есть |
| WDR | 120 дБ |
| Режим «день / ночь» | ИК-фильтр |
| Регулировка угла наблюдения | Поворот: от 0 до 360°, наклон: от 0 до 90°, вращение: от 0 до 360° |
| Объектив | |
| Фокусное расстояние и угол обзора | 2.8 мм, по горизонтали: 107.8°, по вертикали: 57.9°, по диагонали: 126.7° 4 мм, по горизонтали: 82.8°, по вертикали: 45.1°, по диагонали: 98° |
| Апертура | F2.0 |
| Крепление объектива | M12 |
| DORI | |
| DORI | 2.8 мм: D: 85.5 м, O: 33.9 м, R: 17.1 м, l: 8.6 м 4 мм: D: 110.3 м, O: 43.8 м, R: 22.1 м, l: 11.0 м |
| Подсветка | |
| Дальность ИК-подсветки | До 10 м |
| Длина волны | 850 нм |
| Дополнительная интеллектуальная подсветка | Есть |
| Видеопроеигрыватель | |
| Максимальное разрешение | 3840 × 2160 |
| Основной поток | 50 Гц: 12.5 к/с (3840 × 2160, 3200 × 1800) 25 к/с (2688 × 1520, 1920 × 1080, 1280 × 720) |
| | 60 Гц: 15 к/с (3840 × 2160, 3200 × 1800) 30 к/с (2688 × 1520, 1920 × 1080, 1280 × 720) |
| Дополнительный поток | 50 Гц: 25 к/с (640 × 480, 640 × 360) 60 Гц: 30 к/с (640 × 480, 640 × 360) |
| Третий поток | 50 Гц: 10 к/с (1920 × 1080, 1280 × 720, 640 × 480, 640 × 360) 60 Гц: 10 к/с (1920 × 1080, 1280 × 720, 640 × 480, 640 × 360) |
| Видеосжатие | Основной поток: H.265/H.265+ Дополнительный поток: H.265 / MJPEG Третий поток: H.265 |
| Битрейт видео | От 32 Кбит/с до 16 Мбит/с |
| Профиль H.265 | Main Profile |
| H.265+ | Для основного потока |
| Битрейт | CBR / VBR |
| SVC | Есть |
| Область интереса (ROI) | По 1 фиксированной области для основного потока и для дополнительного потока |
| Аудио | |
| Фильтрация шумов окружающей среды | Есть |
| Частота дискретизации | 8 кГц/16 кГц/32 кГц/44.1 кГц/48 кГц |
| Аудиосжатие | G.711ulaw / G.711alaw / G.722.1 / G.726 / MP2L2 / PCM / MP3 / AAC |
| Битрейт аудио | 64 Кбит/с (G.711ulaw / G.711alaw) / 16 Кбит/с (G.722.1) / 16 Кбит/с (G.726) / от 16 до 64 Кбит/с (AAC) / от 32 до 192 Кбит/с (MP2L2) / от 8 до 320 Кбит/с (MP3) |

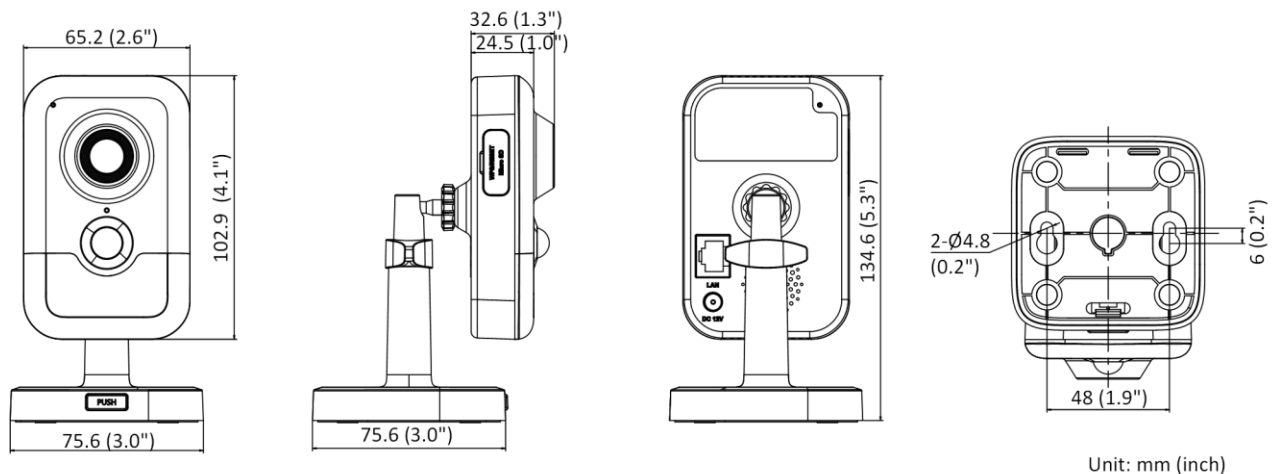
| Сеть | |
|--|---|
| Одновременный просмотр в режиме реального времени | До 6 каналов |
| API | Открытый сетевой видеоинтерфейс (PROFILE S, PROFILE G, PROFILE T), ISAPI, SDK |
| Протоколы | TCP/IP, ICMP, HTTP, HTTPS, FTP, DHCP, DNS, DDNS, RTP, RTSP, NTP, UPnP, SMTP, IGMP, 802.1X, QoS, IPv6, UDP, Bonjour, SSL/TLS, PPPoE, SNMP |
| Пользователь / хост | До 32 пользователей. 3 уровня пользователей: администратор, оператор и пользователь |
| Безопасность | Защита паролем, сложный пароль, шифрование HTTPS, фильтрация IP-адресов, журнал проверки безопасности, базовая и дайджест-аутентификация для HTTP/HTTPS, TLS 1.1 1.2, WSSE и дайджест-аутентификация открытых сетевых видеоинтерфейсов |
| Сетевое хранение | NAS (NFS, SMB/CIFS), ANR |
| Клиент | iVMS-4200, Hik-Connect, Hik-Central |
| Веб-интерфейс | Требуется плагин для просмотра в режиме реального времени: IE 10, IE 11 Не требуется плагин для просмотра в режиме реального времени: Chrome 57.0+, Firefox 52.0+ Локальные сервисы: Chrome 57.0+, Firefox 52.0+ |
| Изображение | |
| Режим «день / ночь» | День / Ночь / Автоматич. / По расписанию |
| Улучшение изображения | BLC, HLC, 3D DNR |
| Переключатель параметров изображения | Есть |
| Настройки изображения | Зеркалирование, маскирование области коридора, насыщенность, яркость, контрастность, резкость, насыщенность и баланс белого настраиваются через клиентское ПО или веб-интерфейс |
| PIR-датчик | |
| Угол PIR-датчика | По горизонтали: 90°, по вертикали: 80° |
| Дальность PIR-датчика | До 8 м |
| Интерфейс | |
| Встроенный микрофон | Есть |
| Встроенный динамик | Питание: 1 Вт. Максимальный уровень звукового давления: 10 см: 91 дБ |
| Локальное хранение | Встроенный слот для карт Micro SD/SDHC/SDXC, до 256 ГБ |
| Аппаратный сброс | Есть |
| Сетевые интерфейсы | 1 RJ45 auto 10/100 М Ethernet |
| По событию | |
| Основные события | Обнаружение движения («Человек», «ТС»), детектор саботажа, исключения |
| Детекция лиц | Есть |
| Функции, основанные на алгоритме глубокого обучения | |
| Защита периметра | Обнаружение пересечения линии, вторжения Классификация целей «Человек» / «ТС» |
| Основное | |
| Метод привязки | Загрузка на FTP / карту памяти / NAS, уведомление центра мониторинга, запись по тревоге, захват изображения, отправка Email, звуковое предупреждение |
| Язык веб-клиента | 33 языка Английский, русский, эстонский, болгарский, венгерский, греческий, немецкий, итальянский, чешский, словацкий, французский, польский, голландский, португальский, испанский, румынский, датский, шведский, норвежский, финский, хорватский, словенский, сербский, турецкий, корейский, китайский (традиционный), тайский, вьетнамский, японский, латышский, литовский, бразильский португальский, украинский |
| Основные функции | Anti-Flicker, Heartbeat, изменение пароля по отправка email, подсчет пикселей |
| Условия хранения | От -10 до +40 °C, влажность 95 % или меньше (без конденсата) |
| Рабочие условия | От -10 до +40 °C, влажность 95 % или меньше (без конденсата) |
| Питание | DC 12 В ± 25 % PoE: 802.3 af, класс 3 |

| Основное | |
|---------------------------|---|
| Потребляемая мощность | DC 12 В, 0.5 А, макс. 5.9 Вт PoE: (802.3 af, от 36 до 57 В), от 0.13 до 0.2 А, макс. 6.9 Вт |
| Интерфейс питания | Коаксиальный разъем питания Ø 5.5 мм |
| Материал камеры | Пластик |
| Размер камеры | 102.9 × 65.2 × 32.6 мм (4.1 × 2.6 × 1.3") |
| Размер упаковки | 150 × 125 × 99 мм (5.9 × 4.9 × 3.9") |
| Масса камеры | Приблиз. 120 г |
| Масса с упаковкой | Приблиз. 340 г |
| Сертификаты | |
| Стандарты EMC | FCC SDoC (47 CFR, part 15, subpart B); CE-EMC (EN 55032: 2015, EN 61000-3-2: 2014, EN 61000-3-3: 2013, EN 50130-4: 2011 + A1: 2014); KC (KN 32: 2015, KN 35: 2015) |
| Стандарты по безопасности | UL (UL 60950-1); CB (IEC 60950-1:2005 + Am 1:2009 + Am 2:2013, IEC 62368-1:2014); CE-LVD (EN 60950-1:2005 + Am 1:2009 + Am 2:2013, IEC 62368-1:2014) |
| Окружающая среда | CE-RoHS (2011/65/EU) WEEE (2012/19/EU) Reach (Regulation (EC) No 1907/2006) |

Доступные модели

IPC-C082-G2 (2.8/4 мм)

Размеры (ед. изм.: мм (дюймы))



Правила эксплуатации

1. Устройство должно эксплуатироваться в условиях, обеспечивающих возможность работы системы охлаждения. Во избежание перегрева и выхода прибора из строя не допускается размещение рядом с источниками теплового излучения, использование в замкнутых пространствах (ящик, глухой шкаф и т.п.).
Рабочий диапазон температур: от минус 10 до плюс 40 °С.
2. Все подключения должны осуществляться при отключенном электропитании.
3. Запрещена подача на входы устройства сигналов, не предусмотренных назначением этих входов, это может привести к выходу устройства из строя.
4. Не допускается воздействие на устройство температуры свыше плюс 40 °С, источников электромагнитных излучений, активных химических соединений, электрического тока, а также дыма, пара и других факторов, способствующих порче устройства. Не допускается воздействие прямых солнечных лучей непосредственно на матрицу видеокамеры.
5. Конфигурирование устройства лицом, не имеющим соответствующей компетенции, может привести к некорректной работе, сбоям в работе, а также к выходу устройства из строя.
6. Не допускаются падения и сильная тряска устройства.
7. Рекомендуется использование источника бесперебойного питания, во избежание воздействия скачков напряжения или нештатного отключения устройства.

Для получения информации об установке и включении устройства, пожалуйста, обратитесь к Краткому руководству пользователя соответствующего устройства.